

Präsenzmelder für biodynamische Lichtregelung - Multicast

PD4-M-HCL2



weiß, ähnlich RAL9010 ,
Art.-Nr.: 93484

weiß, ähnlich RAL9010 ,
Art.-Nr.: 93485

Produktinformationen

- Bidirektionaler Präsenzmelder mit integriertem DALI-Applikations-Controller für eine energieeffiziente und biologisch wirksame Lichtsteuerung (Human Centric Lighting)
- Integrierte DALI-Spannungsversorgung und 3 Tastereingänge
- Voreingestellte und frei einstellbare HCL-Kurven (12 Ankerpunkte pro 24h)
- Einstellbarer Kommunikationsmodus "Broadcast" (1 Lichtzone, ohne Adressierung) oder "Multicast" (mehrere Lichtzonen, HKL, mit Adressierung)
- Dim-2-Warm: Mit einem langen Tastendruck kann Helligkeit und Farbtemperatur zugleich stufenlos eingestellt werden
- Aufruf von Lichtszenen mit Zubehör
- Mischlichtmessung mittels innen- und außenliegendem Lichtsensor
- Außenliegender Lichtsensor ist um 45° schwenkbar
- Leistungsstarkes Schaltrelais mit verschiedenen Betriebsarten, wie z.B. Cutoff-Funktion für DALI-EVG, HKL, Tafelbeleuchtung.
- Schnelle Inbetriebnahme- und Wartungsprozesse über Smartphone/Tablet App (Android, iOS) - Kein PC-Tool erforderlich
- Erweiterung des Erfassungsbereiches mit bis zu 8 B.E.G. BMS Multisensoren möglich
- Bis zu 64 DT8-Treiber-Leuchten (Colour Type Tc), ggf. Verdoppelung des DALI-Ausgangsstroms mit Zubehör erforderlich
- Voller Funktionsumfang ist nur mit dem BLE-IR-Adapter und einem Smartphone oder Tablet (Android, iOS) aktivierbar
- Integrierte Echtzeituhr regelt automatisch die Farbtemperatur und den Helligkeitssollwert mit dem Ziel, den menschlichen Biorhythmus zu unterstützen
- Zur Messung / Übertragung des aktuellen Tageslichtwertes kann ein als Zubehör erhältlicher Außen-Farbtemperatur-Lichtfühler eingesetzt werden

- Lichtzone A für die Hauptbeleuchtung mit segmentierter, tageslichtabhängiger Regelung im Offset-Verfahren über 3 DALI-Gruppen
- Lichtzone B für Pult- oder Akzentbeleuchtung über separate DALI-Gruppe oder über integriertes Relais
- Lichtzone B Ausgangstyp einstellbar auf Schaltausgang (Werkseinstellung) oder Regelausgang (wie Gruppe 1)
- Manuelles Schalten und Dimmen über konventionelle Taster möglich
- Farbtemperatur kann isoliert über separaten Tastereingang stufenlos eingestellt werden
- Einstellbare Dynamik (minimale und maximale Werte) für Helligkeit und Farbtemperatur
- Status-LEDs aktivierbar/deaktivierbar
- PIN-Code
- Orientierungslichtfunktion
- Anzahl von DALI-Teilnehmern kann über den B.E.G. Online DALI Linienplaner schnell und zuverlässig ermittelt werden
- Vermeidung von Standbyverlusten der Beleuchtungsanlage nach EnEV DIN V 18599-4

Technische Daten

| | |
|---|---|
| Spannung: | 230 V AC ±10% 50 Hz |
| Abmessungen: | DE= Ø 117 x 100 mm AP= Ø 124 x 85 mm |
| Typische Leistungsaufnahme: | ca. 2 W |
| Erfassungsbereich: | horizontal 360° (Deckenmontage) |
| Reichweite: | max. Ø 24 m quer max. Ø 8 m frontal max. Ø 6,4 m sitzende Tätigkeit |
| Überwachte Fläche bei tangentialer Bewegung: | 450 m ² / 2,5 m Montagehöhe |
| Montagehöhe min./max./empfohlen: | 2 m / 10 m / 2,5 m |
| Schutzart/-klasse: | DE= IP20 / Klasse II AP= IP20 / Klasse II |
| Umgebungstemperatur: | -25 °C bis +50 °C |
| Gehäuse: | Polycarbonat, UV-beständig |
| | DALI Steuerung |
| DALI-Ausgang: | 100 mA (garantiert), 120 mA (max.) |
| Unterstützte Betriebsgeräte: | DT5, DT6, DT7, DT8-Tc (HCL nur mit DT8-Tc möglich, 2700 - 6500 K) |
| Unterstützte Steuergeräte: | B.E.G. BMS (Bewegungserfassung) |
| Nachlaufzeit: | 1 min - 150 min |
| Orientierungslicht: | 5 - 100 % / OFF / 1 min - 255 min / ∞ |
| Helligkeitssollwert: | 10 - 2500 Lux |

Relais (potentialfrei NO)

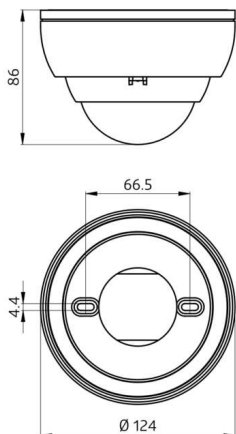
| | |
|------------------------|---|
| Schaltleistung: | 2300 W, $\cos \varphi = 1$ 1150 VA, $\cos \varphi = 0,5$ 300 W LED max. Einschaltspitzenstrom I_p (20 ms) = 165 A, I_p (200 μ s) = 800 A |
| Kontaktart: | 1x μ -Kontakt, Schließer/NO |
| Nachlaufzeit: | 5 s - 120 min (HKL) |

Bestelldaten

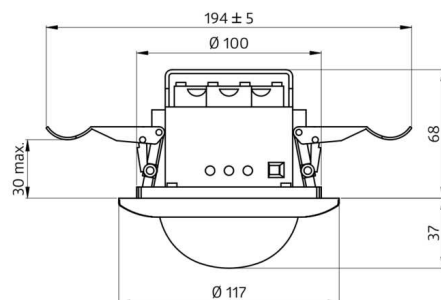
| Bezeichnung | Farbe | Artikel-Nummer |
|---------------|--------------------------|----------------|
| PD4-M-HCL2-DE | weiß, ähnlich RAL9010 | 93484 |
| PD4-M-HCL2-AP | weiß, ähnlich RAL9010 | 93485 |

Zubehör

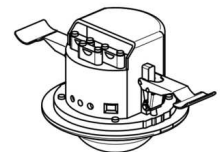
| Bezeichnung | Farbe | Artikel-Nummer |
|--|-------------------------------|----------------|
| BLE-IR-Adapter | schwarz | 93067 |
| PS-DALI-LINK-DE | weiß | 92846 |
| DLS-DALI | weiß matt, ähnlich RAL9010 | 93177 |
| Ballschutzkorb BSK (Ø weiß 200 x 90 mm) | | 92199 |

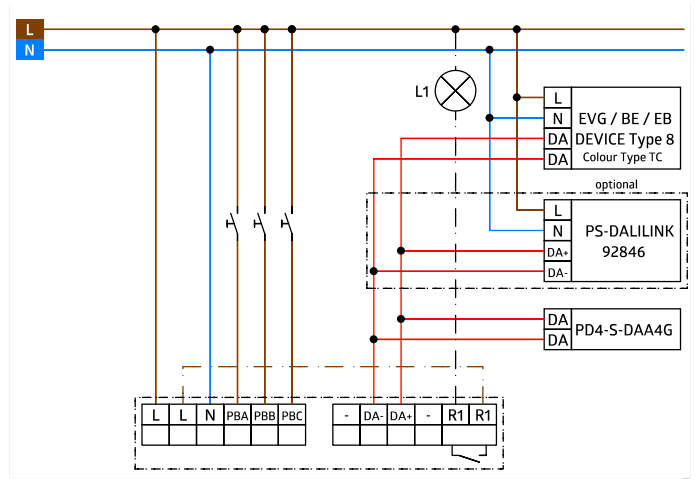
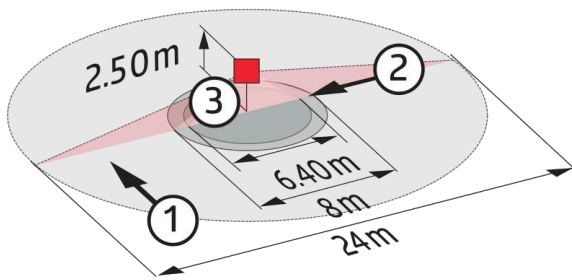


Bemaßung 93485



Bemaßung 93484





Schaltbild

Reichweitendiagramm

- 1: Quer zum Melder gehen
- 2: Frontal auf den Melder zugehen
- 3: Sitzende Tätigkeit